

## Эксплуатационные характеристики

Высота подъема на шинах	7505.0 mm
Номинальная грузоподъемность	4300 kg
Грузоподъемность (при макс. высоте на шинах)	1800 kg
Грузоподъемность (при макс. радиусе действия на шинах)	1600 kg
Макс. радиус действия на шинах	4022.0 mm

## Характеристики массы

Масса (без груза)	7855 kg
-------------------	---------

## Передвижение

Стандартные шины	CAMSO 400/80-24 / 20PR TM R4
1-я передача/низкий диапазон (40 км/ч, дополнительно)	6 (6) км/ч
1-ая передача/высокие обороты (40 км/ч спецзаказ)	11 (12) км/ч
2-я передача/низкий диапазон (40 км/ч, дополнительно)	16 (18) км/ч
2-я передача/высокий диапазон (40 км/ч, дополнительно)	30 (40) км/ч

## Система привода

Трансмиссия	Гидростатическая с электронным регулированием
Главный привод	Гидростатический двигатель с 2-скоростной коробкой передач

## Двигатель

Марка/модель	PERKINS / 1104D-E44TA
Топливо	Дизельное топливо
Охлаждение	Вода
Номинальная мощность (ISO 14396:2002) при 2200 об./мин.	96.5 kW
Макс. крутящий момент при 1400 об./мин.	516.0 Nm
Число цилиндров	4
Рабочий объем цилиндров	4.40 L

## Гидравлическая система

Тип насоса	Поршневой насос LS
Производительность насоса	190.00 L/min
Давление перепускного клапана	255.00 bar

## Рабочие циклы

Время подъема без нагрузки	6.5 s
Время опускания без нагрузки	5.0 s
Время втягивания стрелы при максимальном радиусе действия без нагрузки	5.0 s
Время втягивания стрелы при максимальной высоте без нагрузки	5.0 s
Время выдвигания стрелы при максимальном радиусе действия без нагрузки	4.5 s
Время выдвигания стрелы при максимальной высоте без нагрузки	4.3 s

## Тормоза

Торможение двигателем	Гидростатический
Стояночный тормоз и аварийный тормоз	Пассивный тормоз

## Заправочные емкости

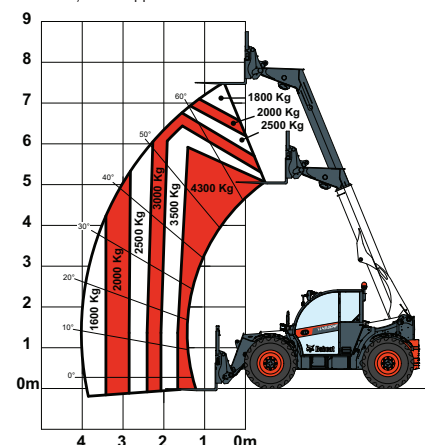
Топливный бак	138.00 L
Гидравлический резервуар	59.00 L

## Параметры влияния на окружающую среду

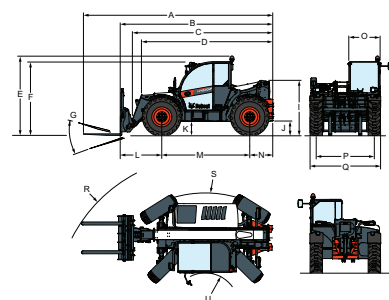
Уровень шума оператора (LpA) (согласно EN 12053)	73 dB(A)
--------------------------------------------------	----------

## Таблицы нагрузки

С вилами, на 24-дюймовых шинах



## Размеры



(-) 900.0 mm	(L) 1352.0 mm
(A) 6180.0 mm	(M) 2870.0 mm
(B) 4975.0 mm	(N) 754.0 mm
(C) 4585.0 mm	(O) 1013.0 mm
(D) 4256.0 mm	(P) 1895.0 mm
(E) 2561.0 mm	(Q) 2300.0 mm
(F) 2424.0 mm	(R) 4883.0 mm
(G) 152°	(R) 4962.0 mm
(I) 1770.0 mm	(S) 3714.0 mm
(J) 430.0 mm	(U) 1092.0 mm