

Эксплуатационные характеристики

Высота подъема на шинах	6889.0 mm
Номинальная грузоподъемность	3800 kg
Грузоподъемность (при макс. высоте на шинах)	3500 kg
Грузоподъемность (при макс. радиусе действия на шинах)	1500 kg
Макс. радиус действия на шинах	4002.0 mm

Характеристики массы

Масса (без груза)	7440 kg
-------------------	---------

Передвижение

Стандартные шины	Шины SOLIDEAL 405/70-20 14PR
1-я передача/низкий диапазон (40 км/ч, дополнительно)	6 (6) км/ч
1-ая передача/высокие обороты (40 км/ч спецзаказ)	11 (12) км/ч
2-я передача/низкий диапазон (40 км/ч, дополнительно)	16 (18) км/ч
2-я передача/высокий диапазон (40 км/ч, дополнительно)	30 (40) км/ч

Система привода

Трансмиссия	Гидростатическая с электронным регулированием
Главный привод	Гидростатический двигатель с 2-скоростной коробкой передач

Двигатель

Марка/модель	Bobcat D34
Топливо	Дизельное
Охлаждение	Охлаждающая жидкость
Номинальная мощность (ISO 14396:2002) при 2400 об./мин.	130.0 HP
Номинальная мощность (ISO 14396:2002) при 2400 об./мин.	97.0 kW
Макс. крутящий момент при 1400 об./мин.	500.0 Nm
Число цилиндров	4
Рабочий объем цилиндров	3.40 L

Гидравлическая система

Тип насоса	Поршневой насос LS с ограничителем электрического смещения
Производительность насоса	190.00 L/min
Давление перепускного клапана	255.00 bar

Рабочие циклы

Время подъема без нагрузки	4.9 s
Время опускания без нагрузки	4.3 s
Время втягивания стрелы при максимальном радиусе действия без нагрузки	4.8 s
Время втягивания стрелы при максимальной высоте без нагрузки	4.8 s
Время выдвигания стрелы при максимальном радиусе действия без нагрузки	4.9 s
Время выдвигания стрелы при максимальной высоте без нагрузки	4.7 s

Тормоза

Торможение двигателем	Гидростатический
Стояночный тормоз и аварийный тормоз	Пассивный тормоз

Заправочные емкости

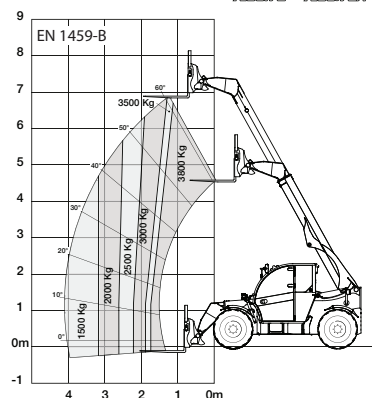
Топливный бак	138.00 L
Гидравлический резервуар	59.00 L

Параметры влияния на окружающую среду

Уровень шума оператора (LpA) (согласно EN 12053)	73 dB(A)
Уровень акустической мощности (LWA)	107 dB(A)
Вибрация всего корпуса (согласно EN 13059)	1.20 ms ⁻²

Таблицы нагрузки

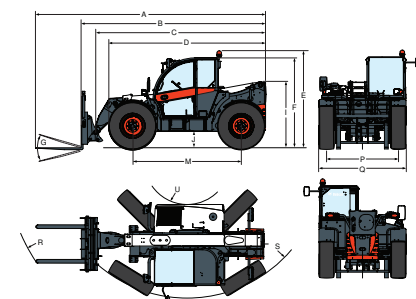
С вилами, на 20-дюймовых шинах



99256 G7

7296122

Размеры



(-) 900.0 mm	(L) 1356.0 mm
(A) 6074.0 mm	(M) 2870.0 mm
(B) 4869.0 mm	(N) 643.0 mm
(C) 4763.0 mm	(O) 1013.0 mm
(D) 4058.0 mm	(P) 1895.0 mm
(E) 2477.0 mm	(Q) 2300.0 mm
(F) 2340.0 mm	(R) 4925.0 mm
(G) 135°	(S) 5015.0 mm
(I) 1668.0 mm	(T) 3714.0 mm
(J) 346.0 mm	(U) 1092.0 mm