

Эксплуатационные характеристики

Высота подъема на шинах	6889.0 mm
Номинальная грузоподъемность	3500 kg
Грузоподъемность (при макс. высоте на шинах)	3500 kg
Грузоподъемность (при макс. радиусе действия на шинах)	1500 kg
Макс. радиус действия на шинах	4002.0 mm

Характеристики массы

Масса (без груза)	7050 kg
-------------------	---------

Передвижение

Стандартные шины	Шины SOLIDEAL 405/70-20 14PR
1-я передача/низкий диапазон (40 км/ч, дополнительно)	6 (6) км/ч
1-ая передача/высокие обороты (40 км/ч спецзаказ)	11 (12) км/ч
2-я передача/низкий диапазон (40 км/ч, дополнительно)	16 (18) км/ч
2-я передача/высокий диапазон (40 км/ч, дополнительно)	30 (40) км/ч

Система привода

Трансмиссия	Гидростатическая с электронным регулированием
Главный привод	Гидростатический двигатель с 2-скоростной коробкой передач

Двигатель

Марка/модель	Perkins / 1104D-44TA
Топливо	Дизельное
Охлаждение	Вода
Номинальная мощность (ISO 14396:2002) при 2200 об./мин.	100.0 HP
Номинальная мощность (ISO 14396:2002) при 2200 об./мин.	74.5 kW
Макс. крутящий момент при 1400 об./мин.	410.0 Nm
Число цилиндров	4
Рабочий объем цилиндров	4.40 L

Гидравлическая система

Тип насоса	Шестеренчатый насос с клапаном измерения нагрузки
Производительность насоса	100.00 L/min
Давление перепускного клапана	250.00 bar

Рабочие циклы

Время подъема без нагрузки	8.0 s
Время опускания без нагрузки	6.0 s
Время втягивания стрелы при максимальном радиусе действия без нагрузки	6.5 s
Время втягивания стрелы при максимальной высоте без нагрузки	6.5 s
Время выдвигания стрелы при максимальном радиусе действия без нагрузки	7.1 s
Время выдвигания стрелы при максимальной высоте без нагрузки	7.1 s

Тормоза

Торможение двигателем	Гидростатический
Стояночный тормоз и аварийный тормоз	Пассивный тормоз

Заправочные емкости

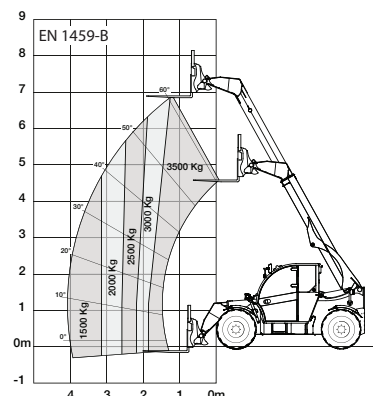
Топливный бак	138.00 L
Гидравлический резервуар	59.00 L

Параметры влияния на окружающую среду

Уровень звукового давления на станции оператора EN 12053 — 30 км/ч (LpA)	76 dB(A)
Уровень акустической мощности (LWA)	106 dB(A)
Вибрация всего корпуса (согласно EN 13059)	1.50 ms ⁻²

Таблицы нагрузки

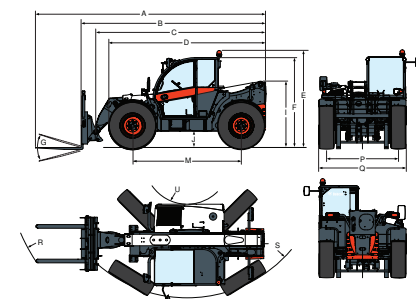
С вилами, на 20-дюймовых шинах



99206 G7

7296037

Размеры



(-) 900.0 mm	(L) 1356.0 mm
(A) 6074.0 mm	(M) 2870.0 mm
(B) 4869.0 mm	(N) 643.0 mm
(C) 4763.0 mm	(O) 1013.0 mm
(D) 4058.0 mm	(P) 1895.0 mm
(E) 2477.0 mm	(Q) 2300.0 mm
(F) 2340.0 mm	(R) 4925.0 mm
(G) 135°	(R) 5015.0 mm
(I) 1668.0 mm	(S) 3714.0 mm
(J) 346.0 mm	(U) 1092.0 mm