

Эксплуатационные характеристики

Высота подъема на шинах	6675.0 mm
Номинальная грузоподъемность	3000 kg
Грузоподъемность (при макс. высоте на шинах)	2000 kg
Грузоподъемность (при макс. радиусе действия на шинах)	1050 kg
Макс. радиус действия на шинах	4020.0 mm

Характеристики массы

Масса (без груза)	5640 kg
-------------------	---------

Передвижение

Стандартные шины	Шины SOLIDEAL 405/70-20 14PR
------------------	------------------------------

Система привода

Трансмиссия	Гидростатическая с электронным регулированием
Главный привод	Гидростатический двигатель
1-ая передача — «черепашка»	7,5 км/ч
1-ая передача — «кролик»	29,5 км/ч

Двигатель

Марка/модель	Bobcat D34
Топливо	Дизельное топливо
Охлаждение	Охлаждающая жидкость
Номинальная мощность (ISO 14396:2002) при 2200 об./мин.	75.0 HP
Номинальная мощность (ISO 14396:2002) при 2200 об./мин.	55.2 kW
Макс. крутящий момент при 1400 об./мин.	325.0 Nm
Число цилиндров	4
Рабочий объем цилиндров	3.40 L

Гидравлическая система

Тип насоса	Шестеренчатый насос с клапаном измерения нагрузки
Производительность насоса	80.00 L/min
Давление перепускного клапана	250.00 bar

Рабочие циклы

Время подъема без нагрузки	6.0 s
Время опускания без нагрузки	4.2 s
Время втягивания стрелы при максимальном радиусе действия без нагрузки	4.2 s
Время втягивания стрелы при максимальной высоте без нагрузки	4.2 s
Время выдвигания стрелы при максимальном радиусе действия без нагрузки	7.4 s
Время выдвигания стрелы при максимальной высоте без нагрузки	7.4 s

Тормоза

Торможение двигателем	Гидростатический
Стояночный тормоз и аварийный тормоз	Пассивный тормоз

Заправочные емкости

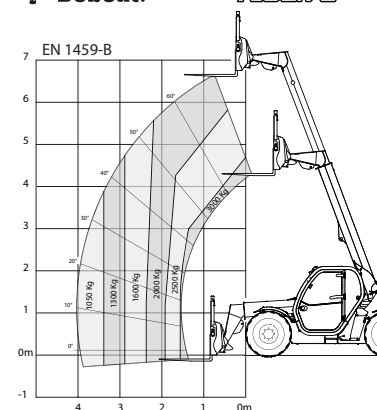
Топливный бак	115.00 L
Гидравлический резервуар	47.00 L

Параметры влияния на окружающую среду

Уровень шума оператора (LpA) (согласно EN 12053)	77 dB(A)
Погрешность уровня шума оператора (LpA) (согласно EN 12053)	4 dB(A)
Уровень акустической мощности (LWA)	106 dB(A)
Вибрация всего корпуса (согласно EN 13059)	1.70 ms ⁻²

Таблицы нагрузки

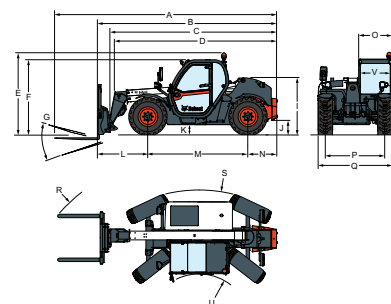
С вилами, на 20-дюймовых шинах



109460 G7

7312833

Размеры



(A)	6240.0 mm	(M)	2820.0 mm
(B)	5035.0 mm	(N)	667.0 mm
(C)	4670.0 mm	(O)	930.0 mm
(D)	4185.0 mm	(P)	1666.0 mm
(E)	2440.0 mm	(Q)	2100.0 mm
(F)	2306.0 mm	(R)	5035.0 mm
(G)	136°	(S)	5130.0 mm
(I)	1587.0 mm	(T)	3717.0 mm
(J)	264.0 mm	(U)	1329.0 mm
(L)	1400.0 mm	(V)	857.0 mm