

Эксплуатационные характеристики

| | |
|--|-----------|
| Высота подъема на шинах | 5800.0 mm |
| Номинальная грузоподъемность | 3000 kg |
| Грузоподъемность (при макс. высоте на шинах) | 2500 kg |
| Грузоподъемность (при макс. радиусе действия на шинах) | 1250 kg |
| Макс. радиус действия на шинах | 3100.0 mm |

Характеристики массы

| | |
|-------------------|---------|
| Масса (без груза) | 5180 kg |
|-------------------|---------|

Передвижение

| | |
|---|--------------------------------|
| Стандартные шины | SOLIDEAL 405/70-20 14PR |
| 1-я передача/низкий диапазон (40 км/ч, дополнительно) | 10 (10) км/ч |
| 1-ая передача/высокие обороты (40 км/ч спецзаказ) | 31 (40 с шинами 24 дюйма) км/ч |

Система привода

| | |
|----------------|---|
| Трансмиссия | Гидростатическая с электронным регулированием |
| Главный привод | Гидростатический двигатель |

Двигатель

| | |
|---|----------------------|
| Марка/модель | Perkins / 1104D-44TA |
| Топливо | Дизельное |
| Охлаждение | Вода |
| Номинальная мощность (ISO 14396:2002) при 2200 об./мин. | 100.0 HP |
| Номинальная мощность (ISO 14396:2002) при 2200 об./мин. | 74.5 kW |
| Макс. крутящий момент при 1400 об./мин. | 410.0 Nm |
| Число цилиндров | 4 |
| Рабочий объем цилиндров | 4.40 L |

Гидравлическая система

| | |
|-------------------------------|---|
| Тип насоса | Шестеренчатый насос с клапаном измерения нагрузки |
| Производительность насоса | 100.00 L/min |
| Давление перепускного клапана | 250.00 bar |

Рабочие циклы

| | |
|--|-------|
| Время подъема без нагрузки | 5.3 s |
| Время опускания без нагрузки | 4.0 s |
| Время втягивания стрелы при максимальном радиусе действия без нагрузки | 3.6 s |
| Время втягивания стрелы при максимальной высоте без нагрузки | 3.6 s |
| Время выдвигания стрелы при максимальном радиусе действия без нагрузки | 5.0 s |
| Время выдвигания стрелы при максимальной высоте без нагрузки | 5.0 s |

Тормоза

| | |
|--------------------------------------|------------------|
| Торможение двигателем | Гидростатический |
| Стояночный тормоз и аварийный тормоз | Пассивный тормоз |

Заправочные емкости

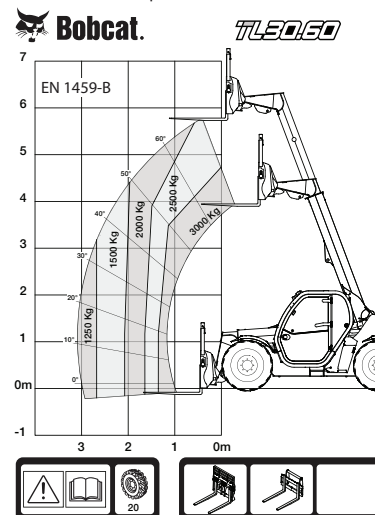
| | |
|--------------------------|----------|
| Топливный бак | 115.00 L |
| Гидравлический резервуар | 47.00 L |

Параметры влияния на окружающую среду

| | |
|--|-----------------------|
| Уровень шума оператора (LpA) (согласно EN 12053) | 78 dB(A) |
| Вибрация всего корпуса (согласно EN 13059) | 1.70 ms ⁻² |

Таблицы нагрузки

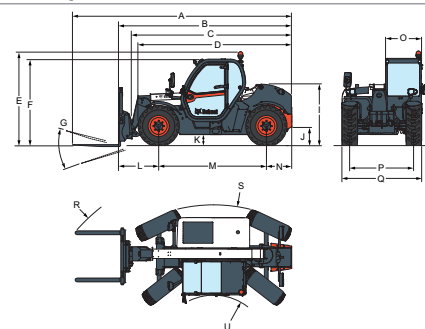
С вилами и стандартными шинами 405/70x20



99442 G7

7296640

Размеры



| | |
|---------------|---------------|
| (-) 857.0 mm | (L) 1020.0 mm |
| (A) 5712.0 mm | (M) 2820.0 mm |
| (B) 4507.0 mm | (N) 667.0 mm |
| (C) 4140.0 mm | (O) 930.0 mm |
| (D) 4035.0 mm | (P) 1666.0 mm |
| (E) 2440.0 mm | (Q) 2100.0 mm |
| (F) 2306.0 mm | (R) 4713.0 mm |
| (G) 136° | (S) 3717.0 mm |
| (I) 1587.0 mm | (U) 1329.0 mm |
| (J) 264.0 mm | |