

## Эксплуатационные характеристики

Высота подъема на шинах	5800.0 mm
Номинальная грузоподъемность	2600 kg
Грузоподъемность (при макс. высоте на шинах)	2000 kg
Грузоподъемность (при макс. радиусе действия на шинах)	950 kg
Макс. радиус действия на шинах	3100.0 mm

## Характеристики массы

Масса (без груза)	4780 kg
-------------------	---------

## Передвижение

Стандартные шины	SOLIDEAL 405/70-20 14PR
1-я передача/низкий диапазон (40 км/ч, дополнительно)	10 (10) км/ч
1-ая передача/высокие обороты (40 км/ч спецзаказ)	31 (40 с шинами 24 дюйма) км/ч

## Система привода

Главный привод	Гидростатический двигатель
Трансмиссия	Гидростатическая с электронным регулированием

## Двигатель

Марка/модель	Perkins / 1104D-44TA
Топливо	Дизельное
Охлаждение	Вода
Номинальная мощность (ISO 14396:2002) при 2200 об./мин.	74.5 kW
Макс. крутящий момент при 1400 об./мин.	410.0 Nm
Число цилиндров	4
Рабочий объем цилиндров	4.40 L

## Гидравлическая система

Тип насоса	Шестеренчатый насос с клапаном измерения нагрузки
------------	---

## Рабочие циклы

Время подъема без нагрузки	5.3 s
Время опускания без нагрузки	4.0 s
Время втягивания стрелы при максимальном радиусе действия без нагрузки	3.6 s
Время втягивания стрелы при максимальной высоте без нагрузки	3.6 s
Время выдвигания стрелы при максимальном радиусе действия без нагрузки	5.0 s
Время выдвигания стрелы при максимальной высоте без нагрузки	5.0 s

## Тормоза

Торможение двигателем	Гидростатический
Стояночный тормоз и аварийный тормоз	Пассивный тормоз

## Заправочные емкости

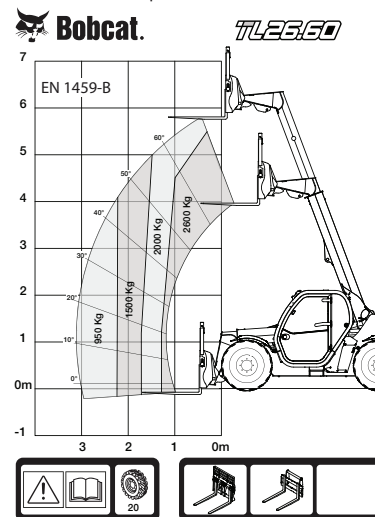
Топливный бак	115.00 L
Гидравлический резервуар	47.00 L

## Параметры влияния на окружающую среду

Уровень шума оператора (LpA) (согласно EN 12053)	78 dB(A)
Вибрация всего корпуса (согласно EN 13059)	1.70 ms <sup>-2</sup>
Погрешность вибрации всего корпуса (согласно EN 13059)	0.51 ms <sup>-2</sup>

## Таблицы нагрузки

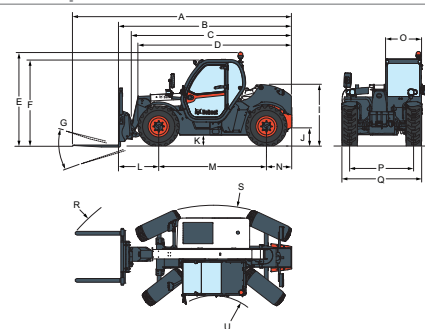
С вилами и стандартными шинами 405/70x20



99468 G7

7296686

## Размеры



(-) 857.0 mm	(L) 1020.0 mm
(A) 5712.0 mm	(M) 2820.0 mm
(B) 4507.0 mm	(N) 667.0 mm
(C) 4400.0 mm	(O) 930.0 mm
(D) 4035.0 mm	(P) 1666.0 mm
(E) 2440.0 mm	(Q) 2100.0 mm
(F) 2250.0 mm	(R) 4713.0 mm
(G) 136°	(S) 4812.0 mm
(I) 1587.0 mm	(T) 3717.0 mm
(J) 264.0 mm	(U) 1329.0 mm