

## Эксплуатационные характеристики

Высота подъема — на опорах	17466.0 mm
Высота подъема на шинах	16200.0 mm
Номинальная грузоподъемность	4000 kg
Грузоподъемность (при макс. высоте на опорах)	2500 kg
Грузоподъемность (при макс. высоте на шинах)	1000 kg
Грузоподъемность (при макс. радиусе действия на опорах)	560 kg
Макс. радиус действия на шинах	12800.0 mm

## Характеристики массы

Масса (без груза)	10580 kg
-------------------	----------

## Передвижение

Стандартные шины	Шины DUNLOP 400/80x24 156B T37 TL
1-я передача / низкие обороты	8.5 km/h
1-я передача / высокие обороты	30.0 km/h

## Система привода

Трансмиссия	Гидростатическая с электронным регулированием
Главный привод	Гидростатический двигатель

## Двигатель

Марка/модель	Perkins / 1104D-44TA
Топливо	Дизельное
Охлаждение	Вода
Номинальная мощность (ISO 14396:2002) при 2200 об./мин.	100.0 HP
Номинальная мощность (ISO 14396:2002) при 2200 об./мин.	74.5 kW
Макс. крутящий момент при 1400 об./мин.	410.0 Nm
Число цилиндров	4
Рабочий объем цилиндров	4.40 L

## Гидравлическая система

Тип насоса	Шестеренчатый насос с клапаном измерения нагрузки
Производительность насоса	100.00 L/min
Давление перепускного клапана	250.00 bar

## Рабочие циклы

Время подъема без нагрузки	14.0 s
Время опускания без нагрузки	8.5 s
Время втягивания стрелы при максимальном радиусе действия без нагрузки	20.5 s
Время втягивания стрелы при максимальной высоте без нагрузки	18.0 s
Время выдвигания стрелы при максимальном радиусе действия без нагрузки	31.5 s
Время выдвигания стрелы при максимальной высоте без нагрузки	31.5 s

## Тормоза

Торможение двигателем	Гидростатический
Стояночный тормоз и аварийный тормоз	Пассивный тормоз

## Заправочные емкости

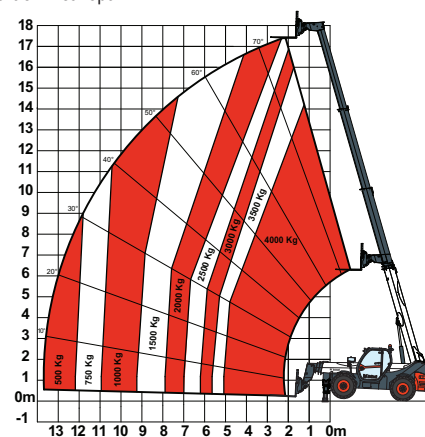
Топливный бак	145.00 L
Гидравлический резервуар	76.00 L

## Параметры влияния на окружающую среду

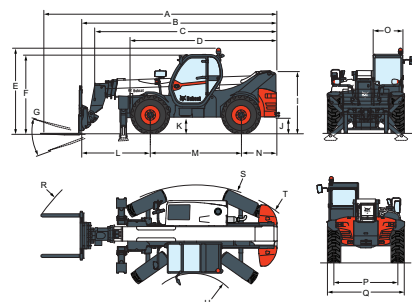
Уровень акустической мощности (LWA)	106 dB(A)
-------------------------------------	-----------

## Таблицы нагрузки

С вилами и стандартными шинами 400/80x24, на стабилизаторах



## Размеры



(-) 857.0 mm	(L) 2263.0 mm
(A) 7425.0 mm	(M) 2850.0 mm
(B) 6220.0 mm	(N) 1107.0 mm
(C) 5821.0 mm	(O) 930.0 mm
(D) 4573.0 mm	(P) 1992.0 mm
(E) 2673.0 mm	(Q) 2418.0 mm
(F) 2536.0 mm	(R) 5840.0 mm
(G) 124°	(S) 4150.0 mm
(I) 1956.0 mm	(U) 1519.0 mm
(J) 509.0 mm	