

Характеристики массы

Рабочая масса	5501 kg
Дополнительная масса удлиненной рукояти	115 kg
Давление на грунт, с резиновыми гусеницами	33.50 kPa

Двигатель

Марка / модель	Kubota / V2403-M-D1-TE3B-BC-4
Топливо	Дизельное
Число цилиндров	4
Рабочий объем цилиндров	2433 cm ³
Мощность, макс. полезная (согласно ISO 9249)	35.4 kW
Крутящий момент, макс. эффективный (согласно ISO 9249)	179.5 Nm

Эксплуатационные характеристики

Усилие внедрения в грунт, рукоять (согласно ISO 6015)	26100 N
Усилие внедрения в грунт, ковш (согласно ISO 6015)	42000 N
Тяговое усилие на крюке	52343 N
Скорость движения, низкая	3.1 km/h
Скорость движения, высокая	5.0 km/h

Гидравлическая система

Тип насоса	Одноотводной насос с регулируемым рабочим объемом, обратной связью и ограниченным крутящим моментом
Производительность насоса	138.50 L/min
Подача на вспомогательную гидравлику	75.70 L/min
Давление сброса вспомогательной гидравлики	210.0 bar

Система поворота кабины

Поворот стрелы влево	75°
Поворот стрелы вправо	50°
Скорость поворота кабины	9.0 RPM

Заправочные емкости

Система охлаждения	8.30 L
Смазка двигателя и масляный фильтр	7.10 L
Топливный бак	79.90 L
Гидравлический резервуар	15.10 L
Гидравлическая система	54.90 L

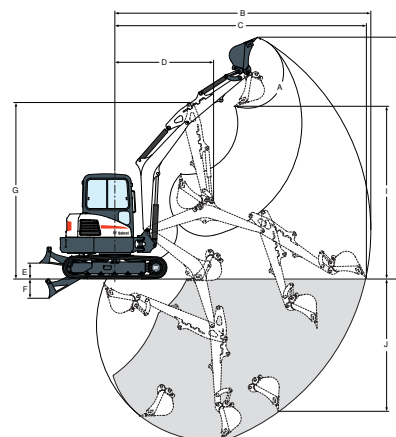
Параметры влияния на окружающую среду

Уровень шума LpA (согласно Директиве EU Directive 2006/42/EC)	77 dB(A)
Уровень шума LWA (согласно Директиве EU Directive 2000/14/EC)	97 dB(A)

Стандартная комплектация

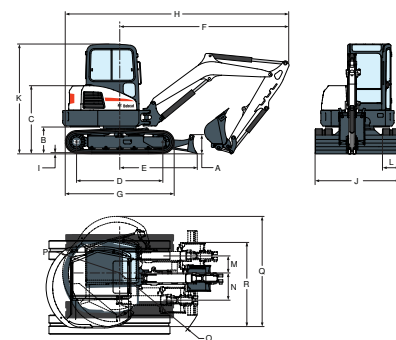
Гарантия: 12 месяцев, 2000 часов (в зависимости от того, что наступит раньше)	Функция плавающего положения отвала
Отвал бульдозера 1960 мм	Освещение кабины
Резиновые гусеницы 400 мм	Установленный зажим
Автоматический переключатель в режим холостых оборотов	Блокировка консоли управления
Автоматический переключатель скорости	Подстаканник
Доп. гидравлика с быстроразъемными муфтами	Мониторинг двигателя/гидравлической системы с функцией экстренного выключения

Рабочий диапазон



(A) 185°	(G) 4269.0 mm
(B) 6191.0 mm	(H) 5850.0 mm
(C) 6083.0 mm	(I) 4179.0 mm
(D) 2389.0 mm	(J) 3199.0 mm
(E) 385.0 mm	(K) 3923.0 mm
(F) 465.0 mm	

Размеры



(A) 446.0 mm	(J) 1960.0 mm
(B) 618.0 mm	(K) 2541.0 mm
(C) 1575.0 mm	(L) 400.0 mm
(D) 1998.0 mm	(M) 394.0 mm
(E) 1796.0 mm	(N) 631.0 mm
(F) 3872.0 mm	(O) 2041.0 mm
(G) 3057.0 mm	(P) 1322.0 mm
(H) 5194.0 mm	(Q) 2290.0 mm
(I) 25.0 mm	(R) 1949.0 mm

Дополнительные принадлежности

Резиновые гусеницы	Удлиненная рукоять
2-я вспомогательная гидравлика	Магистраль гидравлических соединителей
Третий контур доп. гидравлики (трубопровод грейферного ковша)	