

Характеристики массы

Рабочая масса с тентом, длинным плечом, стальными гусеницами и ковшом (ISO 6016)	3738 kg
Дополнительная масса кабины с отоплением	118 kg
Дополнительная масса кабины с системой HVAC (отопление/вентиляция/кондиционирование)	137 kg
Снижение массы благодаря резиновым гусеницам	-96 kg
Снижение массы благодаря стандартному плечу	-12 kg
Давление на грунт, с резиновыми гусеницами	33.60 kPa

Двигатель

Марка / модель	Kubota / D1803-M-D1-E3B-BC-3
Топливо	Дизельный двигатель
Число цилиндров	3
Рабочий объем цилиндров	1862 cm ³
Макс. мощность при 2200 об/мин (по ISO 14396)	24.4 kW
Макс. крутящий момент (SAE)	97.4 Nm

Эксплуатационные характеристики

Усилие внедрения в грунт, рукоять (согласно ISO 6015)	20790 N
Усилие внедрения в грунт, длинная рукоять (согласно ISO 6015)	18010 N
Усилие внедрения в грунт, ковш (согласно ISO 6015)	33430 N
Тяговое усилие на крюке	34132 N
Скорость движения, низкая	2.6 km/h
Скорость движения, высокая	4.7 km/h

Гидравлическая система

Тип насоса	Одноотводной насос с регулируемым смещением, чувствительный к нагрузке вихревой насос с шестеренчатыми насосами
Общая емкость гидравлической системы	101.20 L/min
Подача на вспомогательную гидравлику	63.90 L/min
Давление сброса вспомогательной гидравлики	206.0 bar

Система поворота кабины

Поворот стрелы влево	75°
Поворот стрелы вправо	55°
Скорость поворота кабины	8.6 RPM

Заправочные емкости

Система охлаждения	8.00 L
Смазка двигателя и масляный фильтр	5.20 L
Топливный бак	52.00 L
Гидравлический резервуар	8.30 L
Гидравлическая система	39.70 L

Параметры влияния на окружающую среду

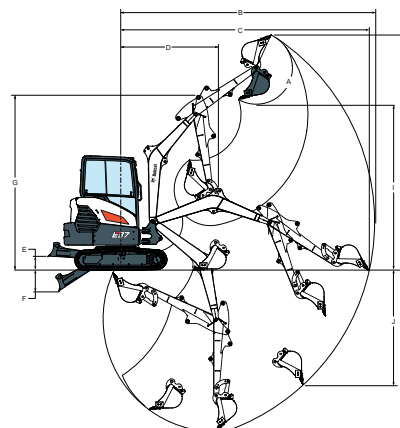
Уровень шума LpA (согласно Директиве EU Directive 2006/42/EC)	80 dB(A)
Уровень шума LWA (согласно Директиве EU Directive 2000/14/EC)	94 dB(A)
Вибрация корпуса (согласно ISO 2631-1)	1.20 ms ⁻²
Вибрация стрелы (согласно ISO 5349-1)	0.85 ms ⁻²

Стандартная комплектация

Отвал бульдозера 1550 мм	Звуковой сигнал
Резиновые гусеницы 300 мм	Управление гидравликой с помощью джойстиков
Регулируемая вспомогательная гидравлика двойного действия (AUX1) с быстроразъемными муфтами	Пропорциональное кнопочное управление функциями вспомогательной гидравлики со смещением стрелы
Отключение аккумулятора	Вытягиваемый ремень безопасности
Функция плавающего положения отвала	Сиденье с высокой спинкой
Установленный зажим	Навес с системами TOPS/ROPS/FOPS* 1
Блокировка консоли управления	Двухскоростной ход с автоматическим переключением
Подстаканник	Стяжка четырех узлов поворотной платформы
Мониторинг двигателя/гидравлической системы с функцией экстренного выключения	Отделитель воды
Складываемые и эргономичные педали	Рабочее освещение (стрела)
Предупреждающий сигнал о заполнении топливного бака	Гарантия: 12 месяцев, 2000 часов (в зависимости от того, что наступит раньше)
Тяжелый противовес	

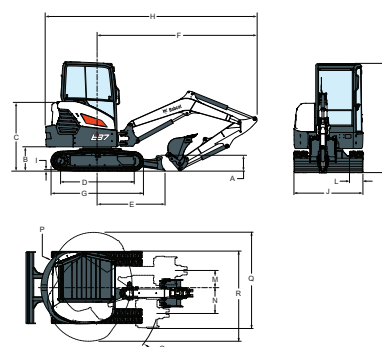
1. Система защиты при переворачивании (ROPS) — соответствует требованиям стандарта ISO 3471. Система защиты при опрокидывании (TOPS) — соответствует стандарту ISO 12117 Система защиты от падающих предметов (FOPS) — соответствует требованиям стандарта ISO 3449

Рабочий диапазон



(A) 185°	(G) 3708.0 mm
(B) 5101.0 mm	(H) 4804.0 mm
(B) 5383.0 mm	(H*) 4985.0 mm
(C) 4980.0 mm	(I) 3340.0 mm
(C*) 5270.0 mm	(I*) 3521.0 mm
(D) 2017.0 mm	(J) 2136.0 mm
(D*) 2077.0 mm	(J) 2414.0 mm
(E) 382.0 mm	(K) 3117.0 mm
(F) 456.0 mm	(K*) 3417.0 mm

Размеры



(A) 322.0 mm	(J) 1550.0 mm
(B) 540.0 mm	(K) 2468.0 mm
(C) 1557.0 mm	(L) 300.0 mm
(D) 1542.0 mm	(M) 371.0 mm
(E) 1528.0 mm	(N) 554.0 mm
(F) 3787.0 mm	(O) 1623.0 mm
(G) 1970.0 mm	(P) 1125.0 mm
(H) 4661.0 mm	(P*) 1215.0 mm
(H*) 4761.0 mm	(Q) 1982.0 mm
(I) 25.0 mm	(R) 1855.0 mm

Дополнительные принадлежности

1-я вспомогательная гидравлика на рукояти	Бесключевой запуск
2-я вспомогательная гидравлика	Сцепные муфты Klas D и MS03
Аудиомагнитола (стерео) с диапазонами AM/FM	Левое и правое зеркало
Дополнительное освещение (2+1)	Удлиненная рукоять
Автоматический переключатель в режим холостых оборотов	Устройство перемещения предметов
Проблесковый маячок	Комплект специальных приспособлений
Гидравлическое штыревое захватное устройство Bobcat	Стальные гусеницы
Магистраль прямой подачи в бак AUX1	Кабина с системами TOPS/ROPS/FOPS и отопителем
	Сигнализация движения

Тканевое подressоренное
сиденье Deluxe
Огнетушитель