

Характеристики массы

Рабочая масса	3349 kg
Дополнительная масса кабины с отоплением	121 kg
Дополнительная масса кабины с системой HVAC (отопление/вентиляция/кондиционирование)	140 kg
Дополнительная масса удлиненной рукоятки	306 kg
Давление на грунт, с резиновыми гусеницами	28.60 kPa

Двигатель

Марка / модель	Kubota / D1803-M-D1-E3B-BC-3
Топливо	Дизельное
Число цилиндров	3
Рабочий объем цилиндров	1862 cm ³
Мощность, макс. полезная (согласно ISO 9249)	23.1 kW
Крутящий момент, макс. эффективный (согласно ISO 9249)	107.4 Nm

Эксплуатационные характеристики

Усилие внедрения в грунт, рукоять (согласно ISO 6015)	21000 N
Усилие внедрения в грунт, длинная рукоять (согласно ISO 6015)	18320 N
Усилие внедрения в грунт, ковш (согласно ISO 6015)	31500 N
Тяговое усилие на крюке	34034 N
Скорость движения, низкая	2.6 km/h
Скорость движения, высокая	4.7 km/h

Гидравлическая система

Тип насоса	Одноотводной насос с регулируемым рабочим объемом, обратной связью и ограниченным крутящим моментом
Производительность поршневого насоса	100.80 L/min
Подача на вспомогательную гидравлику	63.90 L/min

Система поворота кабины

Поворот стрелы влево	77°
Поворот стрелы вправо	55°
Скорость поворота кабины	8.6 RPM

Заправочные емкости

Система охлаждения	8.00 L
Смазка двигателя и масляный фильтр	5.20 L
Топливный бак	53.10 L
Гидравлический резервуар	9.50 L
Гидравлическая система	39.70 L

Параметры влияния на окружающую среду

Уровень шума LpA (согласно Директиве EU Directive 2006/42/EC)	77 dB(A)
Уровень шума LWA (согласно Директиве EU Directive 2000/14/EC)	94 dB(A)
Вибрация корпуса (согласно ISO 2631-1)	0.14 ms ⁻²
Вибрация стрелы (согласно ISO 5349-1)	0.44 ms ⁻²

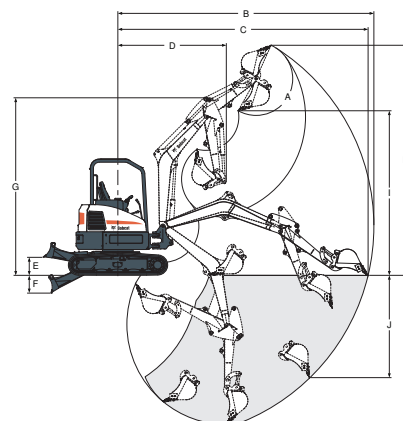
Стандартная комплектация

Отвал бульдозера 1750 мм	Кнопочное управление функциями доп. гидравлики
Резиновые гусеницы 300 мм	Звуковой сигнал
Автоматический переключатель в режим холостых оборотов	Предупреждающий сигнал о полной заправке топливом
Автоматический переключатель скорости	Управление гидравликой с помощью джойстиков
Доп. гидравлика с быстроразъемными муфтами	Вытягиваемый ремень безопасности
Выбираемый поток вспомогательной гидравлической системы	Подressоренное сиденье с высокой спинкой
Функция плавающего положения отвала	Навес с системами TOPS/ROPS* 1
Установленный зажим	Двухпозиционный переключатель скоростей
Блокировка консоли управления	Рабочее освещение (поворотная часть и стрела)
Подстаканник	Гарантия: 12 месяцев, 2000 часов (в зависимости от того, что наступит раньше)

Мониторинг двигателя/гидравлической системы с функцией экстренного выключения

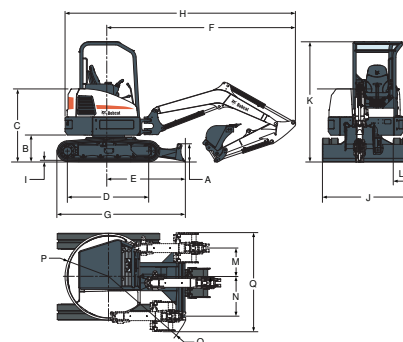
1. Система защиты при переворачивании (ROPS) — отвечает требованиям ISO 3471. Система защиты при опрокидывании (TOPS) — отвечает требованиям ISO 12117.

Рабочий диапазон



(A)	185°	(G)	3708.0 mm
(B)	5351.0 mm	(H)	4804.0 mm
(C)	5633.0 mm	(H*)	4985.0 mm
(D)	5230.0 mm	(I)	3437.0 mm
(C*)	5520.0 mm	(I*)	3618.0 mm
(D*)	2267.0 mm	(J)	2136.0 mm
(E)	2327.0 mm	(J)	2414.0 mm
(F)	376.0 mm	(K)	3117.0 mm
		(K*)	3417.0 mm

Размеры



(A)	350.0 mm	(J)	1750.0 mm
(B)	537.0 mm	(K)	2429.0 mm
(C)	1473.0 mm	(L)	300.0 mm
(D)	1647.0 mm	(M)	575.0 mm
(E)	1546.0 mm	(N)	795.0 mm
(F)	3787.0 mm	(O)	1788.0 mm
(G)	2068.0 mm	(P)	875.0 mm
(H)	4820.0 mm	(Q)	1982.0 mm
(H*)	4829.0 mm	(R)	1762.0 mm
(I)	23.0 mm		

Дополнительные принадлежности

Кондиционер	Сигнализация движения
Кабина с системами TOPS/ROPS/FOPS и отопителем	Стальные гусеницы
Удлиненная рукоять	Проблесковый маячок
2-я вспомогательная гидравлика	Левое и правое зеркало
Тканевое подressоренное сиденье Deluxe	Комплект дополнительного рабочего освещения
Клапан безопасности стрелы и устройство сигнализации перегрузки	Резиновые накладки на болтах (для стальных гусениц)
Клапан безопасности стрелы и рукоятки и устройство сигнализации перегрузки	Комплект специальных приспособлений
Аудиомагнитола (стерео) с диапазонами AM/FM	Топливный фильтр с прозрачным водосепаратором
	Магистраль гидравлических соединителей

Система защиты от
падающих предметов
(FOGS)
Комплект подъемных цепей