

## Характеристики массы

Рабочая масса с кабиной и ковшом (ISO 6016)	2683 kg
Транспортировочная масса (без навесного оборудования)	2549 kg
Уменьшение массы с навесом	-118 kg
Дополнительная масса стальных гусениц	119 kg
Дополнительная масса для тяжелого противовеса	147 kg
Давление на грунт, с резиновыми гусеницами	26.20 kPa

## Двигатель

Марка / модель	Kubota / D1305-E4B-BCZ-1
Топливо	Дизельное топливо
Число цилиндров	3
Рабочий объем цилиндров	1261 cm <sup>3</sup>
Максимальная мощность при 2400 об/мин (согласно ISO 14396)	18.3 kW
Максимальный крутящий момент (SAE)	81.3 Nm

## Эксплуатационные характеристики

Усилие внедрения в грунт, рукоять (согласно ISO 6015)	16030 N
Усилие внедрения в грунт, ковш (согласно ISO 6015)	26520 N
Тяговое усилие на крюке	28949 N
Скорость движения, низкая	3.0 km/h
Скорость движения, высокая	5.1 km/h

## Гидравлическая система

Тип насоса	Двухконтурный аксиальный насос с шестеренчатыми насосами
Общая производительность гидравлической системы	94.30 L/min
Подача на вспомогательную гидравлику	53.75 L/min
Давление разгрузки вспомогательной гидравлики	180.00 bar

## Система поворота кабины

Поворот стрелы влево	70°
Поворот стрелы вправо	55°
Скорость поворота кабины	9.3 RPM

## Заправочные емкости

Система охлаждения	4.50 L
Смазка двигателя и масляный фильтр	4.00 L
Топливный бак	34.40 L
Гидравлический резервуар	10.20 L
Гидравлическая система	24.00 L

## Параметры влияния на окружающую среду

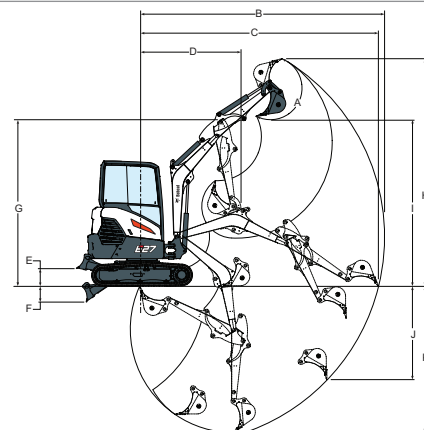
Уровень шума LpA (согласно Директиве EU Directive 2006/42/EC)	78 dB(A)
Уровень шума LWA (согласно Директиве EU Directive 2000/14/EC)	93 dB(A)
Вибрация корпуса (согласно ISO 2631-1)	0.13 ms <sup>-2</sup>
Вибрация стрелы (согласно ISO 5349-1)	0.44 ms <sup>-2</sup>

## Стандартная комплектация

Отвал бульдозера 1550 мм	Держатель шприца для нанесения смазки
Резиновые гусеницы 300 мм	Звуковой сигнал
Регулируемая вспомогательная гидравлика двойного действия (AUX1) с быстроразъемными муфтами	Пропорциональное кнопочное управление функциями вспомогательной гидравлики со смещением стрелы
Отключение аккумулятора	Вытягиваемый ремень безопасности
Функция плавающего положения отвала	Поддрессоренное сиденье с высокой спинкой
Установленный зажим	Навес с системами TOPS/ROPS/FOPS* 1
Блокировка консоли управления	Двухскоростной ход с автоматическим переключением
Подстаканник	Стяжка четырех узлов поворотной платформы
Мониторинг двигателя/гидравлической системы с функцией экстренного выключения	Отделитель воды
Складные и эргономичные педали	Гарантия: 12 месяцев, 2000 часов (в зависимости от того, что наступит раньше)
Предупреждающий сигнал о полной заправке топливом	Рабочее освещение (стрела)

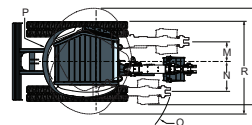
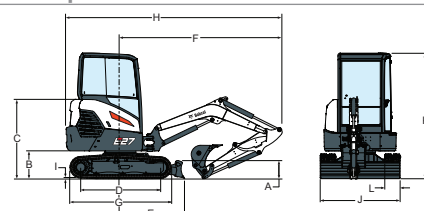
1. Система защиты при переворачивании (ROPS) — соответствует требованиям стандарта ISO 3471. Система защиты при опрокидывании (TOPS) — соответствует стандарту ISO 12117 Система защиты от падающих предметов (FOPS) — соответствует требованиям стандарта ISO 3449

## Рабочий диапазон



(A) 185°	(F*) 420.0 mm
(B) 4721.0 mm	(G) 3240.0 mm
(C) 4604.0 mm	(H) 4429.0 mm
(D) 1924.0 mm	(I) 3243.0 mm
(E) 346.0 mm	(J) 1825.0 mm
(E*) 385.0 mm	(K) 2847.0 mm
(F) 302.0 mm	

## Размеры



(A) 319.0 mm	(J) 1550.0 mm
(B) 539.0 mm	(K) 2438.0 mm
(C) 1540.0 mm	(L) 300.0 mm
(D) 1543.0 mm	(M) 393.0 mm
(E) 1245.0 mm	(N) 576.0 mm
(E*) 1462.0 mm	(O) 1575.0 mm
(F) 3135.0 mm	(P) 995.0 mm
(G) 1965.0 mm	(P**) 1055.0 mm
(H) 4079.0 mm	(Q) 1808.0 mm
(H**) 4190.0 mm	(R) 1731.0 mm
(I) 21.0 mm	(R**) 1791.0 mm

## Дополнительные принадлежности

1-я вспомогательная гидравлика на рукояти	Магистраль гидравлических соединителей (AUX5)
2-я вспомогательная гидравлика	Бесключевой запуск
Аудиомагнитола (стерео) с диапазонами AM/FM и функцией MP3	Сцепные муфты Клас D и MS03
Дополнительное освещение (2+1)	Левое и правое зеркало
Автоматический переключатель в режим холостых оборотов	Соединитель MS03/HS03 или соединитель наклона с подъемной проушиной
Проблесковый маячок	Кабина с системами TOPS/ROPS/FOPS и отопителем
Гидравлическое штыревое захватное устройство Bobcat	Сигнализация движения
Устройство погрузо-разгрузочных операций (предохранительные клапаны + устройство)	Тяжелый противовес
	Зажим с отводом AUX1
	Комплект светодиодных индикаторов
	Длинная рукоять стрелы с зажимными проушинами
	Стальные гусеницы

предупреждения о перегрузке + подъемная проушина)	Углы наклона сцепной муфты (AUX4) с управлением SAC
Комплект клапанов отвода ковша (AUX3)	
Магистраль дренажного фильтра картера	
Тканевое поддресоренное сиденье Deluxe	
Магистраль прямой подачи в бак AUX1	
Огнетушитель	