

Характеристики массы

Рабочая масса со стандартным ковшом без учета веса оператора	1176 kg
Давление на грунт	29.70 kPa

Двигатель

Марка / модель	Kubota / D722-E2B-BCZ-6 (TIER2)
Уровень топлива	Дизельное
Число цилиндров	3
Рабочий объем цилиндров	0.72 L
Мощность, макс. полезная (согласно ISO 9249)	7.4 kW
Крутящий момент, макс. эффективный (согласно ISO 9249)	39.1 Nm

Эксплуатационные характеристики

Усилие внедрения в грунт, рукоять (согласно ISO 6015)	5550 N
Усилие внедрения в грунт, ковш (согласно ISO 6015)	8294 N
Тяговое усилие на крюке	9905 N
Скорость движения - низкая	2.1 km/h
Скорость движения - высокая	3.1 km/h

Гидравлическая система

Тип насоса	Двойной шестеренчатый насос
Производительность насоса	10.00 L/min
Подача на вспомогательную гидравлику	20.00 L/min
Auxiliary relief	184.0-192.0 bar
Relief pressure for implement circuit	184.0-192.0 bar

Система поворота кабины

Поворот стрелы влево	70°
Поворот стрелы вправо	70°
Скорость поворота кабины	9.0 RPM

Заправочные емкости

Система охлаждения	3.00 L
Смазка двигателя и масляный фильтр	3.50 L
Топливный бак	16.00 L
Гидравлическая система, при втянутых цилиндрах ковша и рукояти, ковш на земле, нож поднят	10.10 L

Параметры влияния на окружающую среду

Уровень шума LpA (согласно Директиве EU Directive 2000/14/EC)	80 dB(A)
Уровень шума LWA (согласно Директиве EU Directive 2000/14/EC)	93 dB(A)

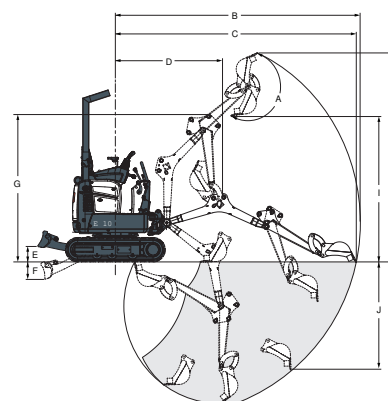
Стандартная комплектация

Отвал бульдозера 710 мм/расширенный вариант, 1100 мм	Сиденье
Резиновые гусеницы 180 мм	Двухпозиционный переключатель скоростей
Доп. гидравлика двойного действия с быстроразъемными муфтами	Навес с системой TOPS ¹
Блокировка консоли управления	Защита от несанкционированного проникновения
Звуковой сигнал	Рабочее освещение
Гидравлически раздвигаемые гусеницы, от 710 до 1100 мм	Гарантия: 12 месяцев, 2000 часов (в зависимости от того, что наступит раньше)

Вытягиваемый ремень безопасности

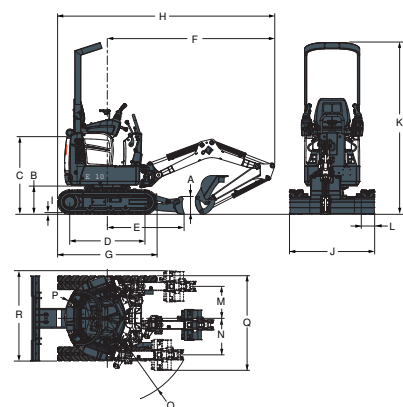
1. Система защиты при опрокидывании (TOPS) соответствует стандарту ISO 12117

Рабочий диапазон



(A)	196°	(G)	1899.0 mm
(B)	3145.0 mm	(H)	2685.0 mm
(C)	3093.0 mm	(I)	1818.0 mm
(D)	1374.0 mm	(J)	1383.0 mm
(E)	196.0 mm	(K)	1820.0 mm
(F)	230.0 mm		

Размеры



(A)	220.0 mm	(I)	16.0 mm
(B)	363.0 mm	(J)	710.0 mm
(C)	992.0 mm	(K)	2209.0 mm
(D)	968.0 mm	(L)	180.0 mm
(E)	987.0 mm	(M)	413.0 mm
(F)	2153.0 mm	(N)	471.0 mm
(G)	1280.0 mm	(O)	1121.0 mm
(H)	2793.0 mm	(P)	550.0 mm

Дополнительные принадлежности

Дополнительное оборудование двойного действия	Сигнализация движения
Проблесковый маячок	Проблесковый огонь
Комплект для сноса	Глушитель с искроуловителем
Кнопочный запуск	