

Характеристики массы

Эксплуатационная масса с навесом TOPS и ковшом (согласно ISO 6016)	1138 kg
Масса транспорта (без приспособления)	1039 kg
Давление на грунт, с резиновыми гусеницами	28.80 kPa

Двигатель

Марка / модель	Kubota / D722-E4B-BCZ-6
Топливо	Дизельный двигатель
Число цилиндров	3
Рабочий объем цилиндров	0.72 L
Максимальная мощность при 2000 об./мин (согласно ISO 14396)	7.5 kW
Максимальный крутящий момент (SAE)	40.1 Nm

Эксплуатационные характеристики

Усилие внедрения в грунт, рукоять (согласно ISO 6015)	5550 N
Усилие внедрения в грунт, ковш (согласно ISO 6015)	8294 N
Тяговое усилие на крюке	9905 N
Скорость движения, низкая	2.1 km/h

Гидравлическая система

Тип насоса	Двойной шестеренчатый насос
Производительность насоса	20.00 L/min
Подача на вспомогательную гидравлику	20.00 L/min
Давление сброса вспомогательной гидравлики	185.0 bar

Система поворота кабины

Поворот стрелы влево	67°
Поворот стрелы вправо	64°
Скорость поворота кабины	9.0 RPM

Заправочные емкости

Система охлаждения	3.00 L
Смазка двигателя и масляный фильтр	3.50 L
Топливный бак	16.00 L
Гидравлический резервуар	2.60 L
Гидравлическая система	9.40 L

Параметры влияния на окружающую среду

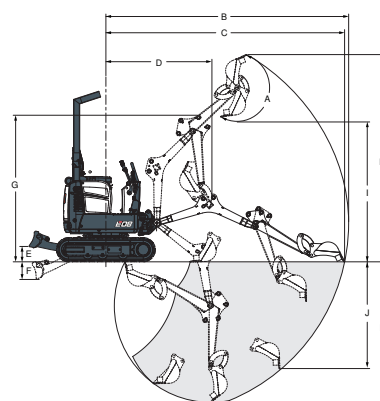
Уровень шума LpA (согласно Директиве EU Directive 2006/42/EC)	80 dB(A)
Уровень шума LWA (согласно Директиве EU Directive 2000/14/EC)	93 dB(A)

Стандартная комплектация

Отвал бульдозера 710 мм/расширенный вариант, 1000 мм	Вытягиваемый ремень безопасности
Резиновые гусеницы 180 мм	Сиденье
Дополнительная гидравлика	Навес с системой TOPS ¹
Блокировка консоли управления	Защита от несанкционированного проникновения
Звуковой сигнал	Рабочее освещение
Гидравлически раздвигаемые гусеницы, от 710 до 1000 мм	Гарантия: 12 месяцев, 2000 часов (в зависимости от того, что наступит раньше)

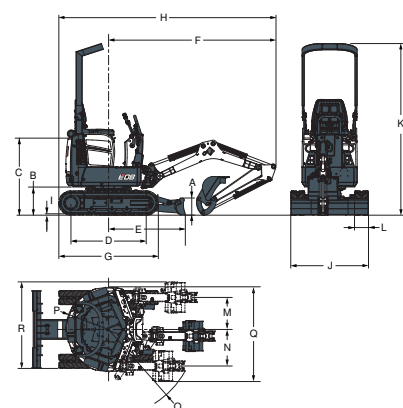
1. Система защиты при опрокидывании (TOPS) соответствует стандарту ISO 12117

Рабочий диапазон



(A)	196°	(G)	1899.0 mm
(B)	3145.0 mm	(H)	2685.0 mm
(C)	3093.0 mm	(I)	1818.0 mm
(D)	1374.0 mm	(J)	1383.0 mm
(E)	196.0 mm	(K)	1820.0 mm
(F)	230.0 mm		

Размеры



(A)	220.0 mm	(J)	1000.0 mm
(B)	363.0 mm	(K)	2209.0 mm
(C)	992.0 mm	(L)	180.0 mm
(D)	968.0 mm	(M)	413.0 mm
(E)	987.0 mm	(N)	471.0 mm
(F)	2153.0 mm	(O)	1121.0 mm
(G)	1280.0 mm	(P)	550.0 mm
(H)	2793.0 mm	(Q)	1220.0 mm
(I)	16.0 mm	(R)	1163.0 mm
(J)	710.0 mm		

Дополнительные принадлежности

Дополнительное оборудование двойного действия	Маслоохладитель гидросистемы
Дополнительная гидравлика на плече	Кнопочный запуск
Дополнительные быстроразъемные муфты	Приспособление для перемещения грузов (подъемная проушина)
Проблесковый маячок	Глушитель с искроуловителем
Защита шланга при движении в тяжелых условиях эксплуатации	Сигнализация движения