

Двигатель

Марка/модель	Perkins / 1104C-44T
Соответствие	EU Stage II и EPA Tier 2
Наддув	Турбонагнетатель
Число цилиндров	4.0
Рабочий объем цилиндров	4.40 L
Номинальная полная мощность (ISO 14396)	74.5 kW
Номинальная полная мощность (ISO 14396)	100.0 HP
Номинальное число оборотов	2200.0 RPM
Макс. крутящий момент при 1350 об./мин	408.0 Nm
Тип топлива	Дизельное топливо
Система охлаждения	Вода
Контрольное значение — полезная мощность при 2200 об/мин.:	69.5 кВт

Электрическая система

Аккумулятор	12 В 120 А·ч
Стартер	3.2 кВт

Трансмиссия

Марка/модель	ZF
Тип	Силковое переключение передач
Макс. скорость движения на 1-й передаче/передаче задним	6.5/7.0 km/h
Макс. скорость движения на 2-й передаче/передаче задним	11.0/12.0 km/h
Макс. скорость движения на 3-й передаче/передаче задним	26.0/30.0 km/h
Макс. скорость движения на 4-й передаче/передаче задним	40.0/0.0 km/h

Передний мост

Тип	Полный привод
Ограниченная пробуксовка	Стандартная комплектация
Изменение уровня	20°

Задний мост

Марка	ZF
Блокиратор дифференциала	Стандартная комплектация

Гидравлическая система

Тип системы	Технология открытого центра
Насос	Сдвоенный шестеренчатый насос
Flow	90.0 + 64.0 L/min
Давление в системе	220.00 bar
Элементы управления, обратная лопата	Гидравлические джойстики
Элементы управления, погрузчик	Гидравлический джойстик

Управление движением

Тип	Привод на 2 колеса
Поворотный круг (без тормозов), снаружи передних шин	12170.0 mm
Поворотный круг (без тормозов), снаружи ковша погрузчика	14600.0 mm

Тормоза

Тип услуги	Гидравлический, работающий в масле, мультидисковый двойной педальный тормоз
Тип стояночного тормоза	Механическое управление на заднем мосту

Значения рабочей массы

Базовая машина	8000 кг
----------------	---------

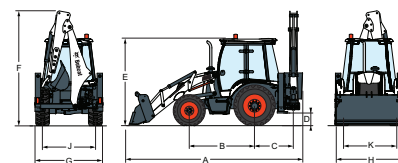
Шины

Ход вперед с полным приводом	14,5–20
Задний	16,9–28

Стандартная комплектация

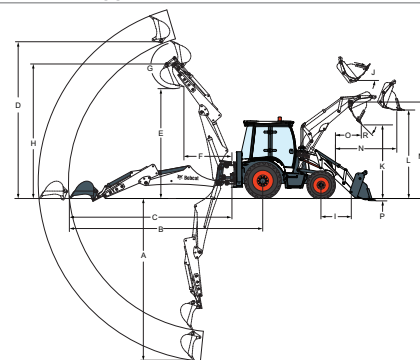
XXXЗакрытая кабина ROPS/FOPSМеханическое поддресоренное сиденье с ремнем безопасностиПодлокотникПротивосолнечный козырекКоврикНаклонная рулевая колонкаРучка рулевого колесаТонированное переднее ветровое стекло и стеклоочистительТонированное заднее ветровое стекло и стеклоочиститель6 рабочих фар (2 передние и 4 задние)Боковые отсеки для хранения Наружные зеркалаРадио и проигрыватель компакт-дисковПроблесковый фонарьЗвуковой сигналСигнал заднего ходаОбогревательОбогреватель заднего ветрового стеклаКовш обратной лопаты 600 ммПолностью оснащенные приборные панелиУниверсальный ковш погрузчика

Размеры



(A)	6100.0 mm	(F)	3900.0 mm
(B)	2180.0 mm	(G)	2280.0 mm
(C)	1300.0 mm	(H)	2280.0 mm
(D)	400.0 mm	(J)	1770.0 mm
(E)	2900.0 mm	(K)	1820.0 mm

Рабочий диапазон



(A)	(J)	59°
(B)	(K)	2950.0 mm
(C)	(L)	3370.0 mm
(D)	(M)	3670.0 mm
(E)	(N)	1125.0 mm
(F)	(O)	685.0 mm
(G)	(P)	113.0 mm
(H)	(R)	45°
(I)	1460.0 mm	

Производительность погрузчика

Производительность обратной лопаты

Дополнительные принадлежности

Кондиционер	Регулировка хода
-------------	------------------

Дополнительное навесное оборудование

Обратная лопата	Трубопровод молотка
	Различные размеры ковшей обратной лопаты
	Гидравлический молоток
	Выдвигаемая стрела
Погрузчик	Погрузочный ковш 6 в 1
	Вилы для поддонов