

Двигатель

| | |
|--|--------------------------|
| Марка/модель | Perkins / 1104C-44T |
| Соответствие | EU Stage II и EPA Tier 2 |
| Наддув | Турбонагнетатель |
| Число цилиндров | 4.0 |
| Рабочий объем цилиндров | 4.40 L |
| Номинальная полная мощность (ISO 14396) | 74.5 kW |
| Номинальная полная мощность (ISO 14396) | 100.0 HP |
| Номинальное число оборотов | 2200.0 RPM |
| Макс. крутящий момент при 1350 об./мин | 408.0 Nm |
| Тип топлива | Дизельное топливо |
| Система охлаждения | Вода |
| Контрольное значение — полезная мощности при 2200 об/мин.: | 69.5 кВт |

Электрическая система

| | |
|-------------|--------------|
| Аккумулятор | 12 В 120 А-ч |
| Стартер | 3.2 kW |

Трансмиссия

| | |
|---|-------------------------------|
| Марка/модель | ZF |
| Тип | Силковое переключение передач |
| Макс. скорость движения на 1-й передаче/передаче задним | 6.5/7.0 km/h |
| Макс. скорость движения на 2-й передаче/передаче задним | 11.0/12.0 km/h |
| Макс. скорость движения на 3-й передаче/передаче задним | 26.0/30.0 km/h |
| Макс. скорость движения на 4-й передаче/передаче задним | 40.0/0.0 km/h |

Передний мост

| | |
|--------------------------|--------------------------|
| Тип | Полный привод |
| Ограниченная пробуксовка | Стандартная комплектация |
| Изменение уровня | 20° |

Задний мост

| | |
|--------------------------|--------------------------|
| Марка | ZF |
| Блокиратор дифференциала | Стандартная комплектация |

Гидравлическая система

| | |
|--------------------------------------|-------------------------------|
| Тип системы | Технология открытого центра |
| Насос | Сдвоенный шестеренчатый насос |
| Flow | 90.0 + 64.0 L/min |
| Давление в системе | 220.00 bar |
| Элементы управления, обратная лопата | Механические рычаги |
| Элементы управления, погрузчик | Механический рычаг |

Управление движением

| | |
|--|--------------------|
| Тип | Привод на 2 колеса |
| Поворотный круг (без тормозов), снаружи передних шин | 9500.0 mm |
| Поворотный круг (без тормозов), снаружи ковша погрузчика | 12320.0 mm |

Тормоза

| | |
|-------------------------|---|
| Тип услуги | Гидравлический, работающий в масле, мультидисковый двойной педальный тормоз |
| Тип стояночного тормоза | Механическое управление на заднем мосту |

Значения рабочей массы

| | |
|----------------|---------|
| Базовая машина | 7800 kg |
|----------------|---------|

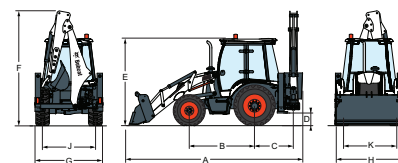
Шины

| | |
|------------------------------|---------|
| Ход вперед с полным приводом | 12,5–18 |
| Задний | 16,9-28 |

Стандартная комплектация

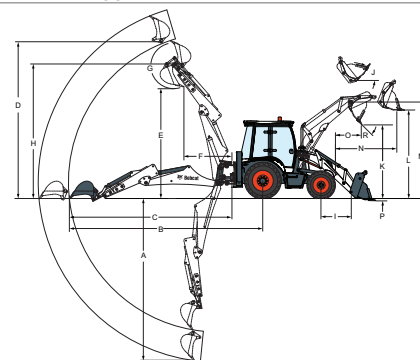
XXXЗакрытая кабина ROPS/FOPSMеханическое поддресоренное сиденье с ремнем безопасностиПодлокотникПротивосолнечный козырекКоврикНаклонная рулевая колонкаРучка рулевого колесаТонированное переднее ветровое стекло и стеклоочистительТонированное заднее ветровое стекло и стеклоочиститель6 рабочих фар (2 передние и 4 задние)Боковые отсеки для хранения Наружные зеркалаРадио и проигрыватель компакт-дисковПроблесковый фонарьЗвуковой сигналСигнал заднего ходаОбогревательОбогреватель заднего ветрового стеклаКовш обратной лопаты 600 ммПолностью оснащенные приборные панелиУниверсальный ковш погрузчика

Размеры



| | | | |
|-----|-----------|-----|-----------|
| (A) | 5950.0 mm | (F) | 3900.0 mm |
| (B) | 2180.0 mm | (G) | 2280.0 mm |
| (C) | 1300.0 mm | (H) | 2280.0 mm |
| (D) | 380.0 mm | (J) | 1770.0 mm |
| (E) | 2900.0 mm | (K) | 1895.0 mm |

Рабочий диапазон



| | | |
|-----|-----|-----------|
| (A) | (J) | 59° |
| (B) | (K) | 2810.0 mm |
| (C) | (L) | 3280.0 mm |
| (D) | (M) | 3520.0 mm |
| (E) | (N) | 1070.0 mm |
| (F) | (O) | 620.0 mm |
| (G) | (P) | 115.0 mm |
| (H) | (R) | 45° |
| (I) | | 1220.0 mm |

Производительность погрузчика

Производительность обратной лопаты

Дополнительные принадлежности

| | |
|-----------------|------------------|
| Кондиционер | Регулировка хода |
| Навес ROPS/FOPS | |

Дополнительное навесное оборудование

Обратная лопата
Трубопровод молотка
Различные размеры ковшей обратной лопаты
Гидравлический молоток
Выдвигаемая стрела
Погрузчик
Погрузочный ковш 6 в 1
Вилы для поддонов